

**GAS inzethaarden**  
*Inserts GAZ*

# **WELL STRALER**

Vanaf de stichting in 1946 heeft Mova niet opgehouden te groeien.

Begin van de jaren '50 werd het eerste verwarmings-toestel gemaakt; de petroleumkachel Well Straler, gevolgd door de infrarode roller.

In 1963 heeft het bedrijf de gasradiator ontwikkeld, die tot vandaag uitgroeide tot een compleet gamma gaskachels en inbouwhaarden.

Vele decennia lang stelt Well Straler alles in het werk om kwaliteitstoestellen te leveren.

De algehele productie gebeurt in België, in de fabriek te Welle; alle stadia van conceptie en fabricatie, vanaf het ontwerpen tot het monteren van de producten.

Door de constante inspanningen op gebied van onderzoek en innovatie heeft Well Straler zich inzake nieuwe technologie als marktleider geplaast.

*Dès sa création en 1946 la maison n'a cessé de grandir.*

*Au début des années '50 le premier appareil de chauffage, le calorifère à pétrole Well Straler, fut fabriqué, suivi par l'infrarouge à roulettes.*

*Depuis 1963 l'entreprise s'est orientée vers le radiateur gaz et produit aujourd'hui une gamme complète de foyers et inserts gaz.*

*Depuis plusieurs décennies Well Straler met en œuvre tout son savoir-faire pour concevoir des produits de qualité.*

*L'ensemble de la production est réalisé en Belgique, à l'usine de Welle; tous les stades de la conception et de la fabrication, depuis l'étude jusqu'à l'assemblage des produits.*

*Well Straler a toujours entrepris un effort constant de recherche et d'innovation pour se placer à la pointe des nouvelles technologies et c'est ainsi imposée comme leader dans son domaine.*

## INHOUDSOPGAVE - SOMMAIRE

### GESLOTEN TOESTELLEN INSERTS FERMÉS

MAXIFLAME	<b>4</b>	K99 MMF	HR+
	<b>5</b>	K109 MMF	HR+
FLATLINE	<b>6</b>	K6MF - K96MF - K99MF	HR+
	<b>7</b>	K109MF	HR+
INOX LOOK	<b>8</b>	K99M	HR+
	<b>10</b>	K19M	HR+
CLASSIC	<b>12</b>	K96M - K100M	HR+
	<b>13</b>	K98M - K110M	HR+

### OPEN TOESTELLEN INSERTS OUVERTS

FLATLINE	<b>16</b>	K6S - K96S - K99S	HR+
CLASSIC	<b>18</b>	K6 - K96 - K100 - K100E	HR+
	<b>20</b>	K98 - K98E - K110E	HR+
	<b>22</b>	K9LE	HR+



**Well Straler heeft zich een ijzersterke reputatie weten op te bouwen op het gebied van warmte-technologie en biedt een gamma gasinzethaarden die variëren van 4,5 tot 11 kW.**

Voor een wooncomfort op hoog niveau verandert de inzethaard uw openhaard in een doelmatige gashaard. De lucht wordt onderaan aangezogen en langsheen de verbrandingskamer gedreven. Een geluidsarme ventilator stuwt de maximaal verwarmde lucht in de woonkamer. Het gamma omvat zowel gesloten toestellen als open toestellen.

### **GESLOTEN TOESTELLEN**

Deze zijn hermetisch gesloten ten opzichte van het lokaal waarin zij staan en halen hun lucht rechtstreeks van buiten via een concentrische buis Ø 100/150, die zowel in de schoorsteen kan geplaatst worden als door een dak of een buitenmuur. De verbrande gassen worden afgevoerd door de binnenste buis van dezelfde buis. Er hoeft in de kamer geen extra verluchting te worden voorzien. Alle gesloten toestellen zijn uitgerust met een RF-afstandsbediening.

### **Eigenschappen afstandsbediening**

- elektronische ontsteking zonder permanente waakvlam
- exacte, digitale temperatuurcontrole in een straal van 6 m
- draadloze instelling van de vlamhoogte (hoog/laag)
- draadloze instelling van de snelheid van de ventilator (hoog/laag)

Vier verschillende manieren van werken:

- 1 AAN/UIT onafhankelijk van omgevingstemperatuur
- 2 THERMOSTATISCH aan/uit
- 3 WEEKPROGRAMMA vooraf in te stellen (4 temp. per dag, 7 dagen)
- 4 COUNTDOWN TIMER van maximaal 9 uur.

**De Well Straler-inzethaarden dragen het HR+ kwaliteitslabel, hetgeen borg staat voor Hoog Rendement, betrouwbaarheid, kwaliteit en duurzaamheid; een garantie voor het Rationeel Gebruik van Energie en de bescherming van het milieu.**

**Well Straler s'est profilé comme le spécialiste dans le domaine de la technologie de la chaleur et offre une gamme d'inserts gaz, d'une puissance de 4,5 à 11 kW.**

Pour un confort de très haut niveau, l'insert transforme votre cheminée en foyer à gaz fonctionnel. L'air aspiré dans le bas de l'appareil gravite autour de la chambre de combustion. Le corps de chauffe est réalisé en acier émaillé qui assure une chaleur immédiate. L'air échauffé est renvoyé dans la pièce par un ventilateur silencieux, qui augmente la diffusion de la chaleur et le confort de l'habitat. Well Straler vous offre une vaste gamme en deux versions : l'insert fermé et l'insert ouvert.

### **L'INSERT FERMÉ**

Il a un circuit de combustion étanche par rapport au local dans lequel il est installé. Il prend l'air directement à l'extérieur par un tuyau concentrique installé dans un conduit de cheminée ou par un simple percement au travers d'une toiture ou d'un mur donnant sur l'extérieur. L'évacuation des fumées se fait par le conduit intérieur du même tuyau. Il n'est pas nécessaire de prévoir une

aération supplémentaire. Tous les inserts fermés sont équipés d'une télécommande RF.

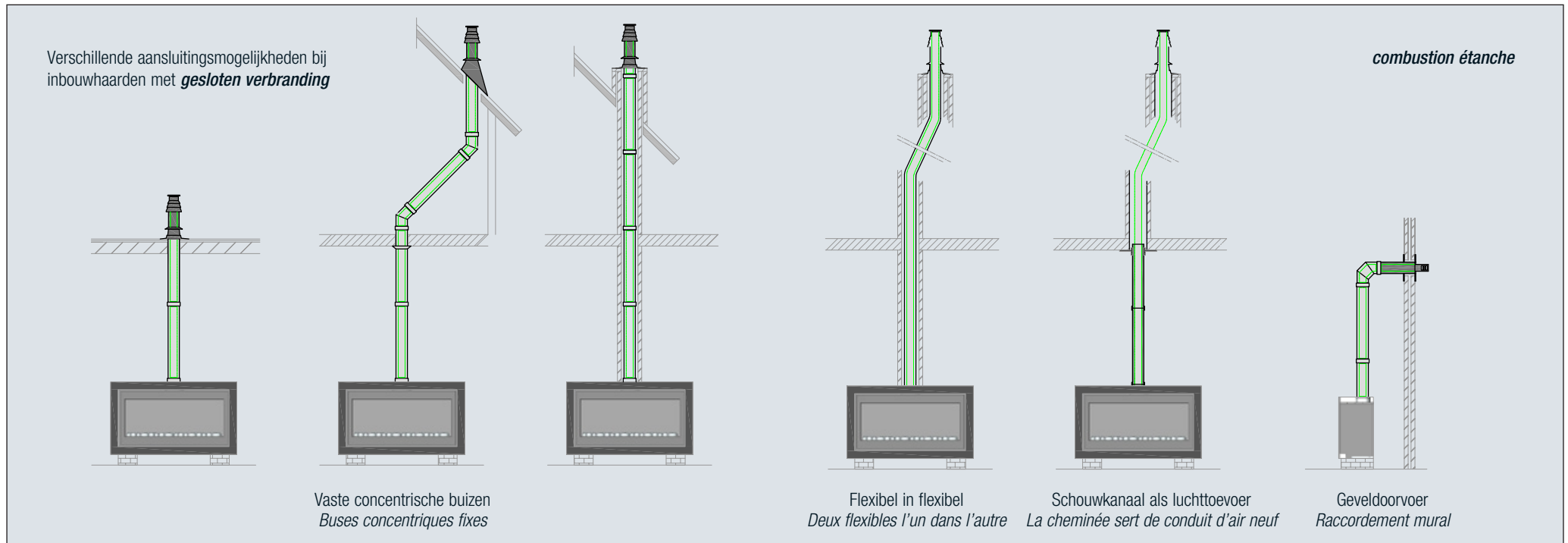
### **Caractéristiques de la télécommande.**

- allumage automatique sans veilleuse permanente
- contrôle de la température exacte et digital dans une portée de 6 m
- régulation de l'intensité de la flamme (haut/bas)
- régulation de la vitesse de ventilation (haut/bas)

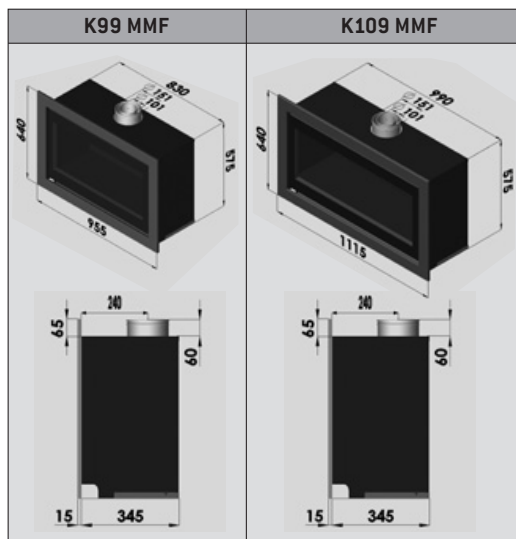
Quatre modes d'opération :

- 1 ON/OFF indépendant de la température ambiante
- 2 THERMOSTATIQUE on/off
- 3 PROGRAMME HEBDOMADAIRE (4 temp. par jour, 7 jours)
- 4 COUNTDOWN TIMER de max. 9 heures.

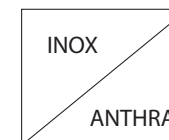
**Les inserts Well Straler bénéficient du label HR+, ce qui signifie Haut Rendement, fiabilité, qualité et longévité; une garantie pour l'Utilisation Rationnelle de l'Energie et pour la protection de l'environnement.**



# vlammenspel en sfeer warm bij elkaar



	K99 MMF	K109 MMF
Vermogen W Puissance W	5500	6000
Sfeervuur W Feu d'ambiance W	2200	2400
Volume m <sup>3</sup> Volume m <sup>3</sup>	50 - 89	54 - 97
Gesloten verbranding Ø Combustion étanche 100/150	●	●
Dubbele vermiculite brander Brûleur double vermiculite	○	○
Digitale thermostaat Thermostat digital	●	●
Afstandsbediening RF Télécommande RF	●	●
Ventilator Ventilateur	●	●
Kolen Charbon	●	●
Keien Galets	●	●
Ranken Sarments	○	○
Inbouwmaten - hxlxd Encombrement - hxlxd	575x830x345	575x990x345



*jeu de flammes et ambiance réunis chaudement*

**MAXI FLAME K99MMF 5,5 kW**

**MAXI FLAME K109MMF 6,0 kW**

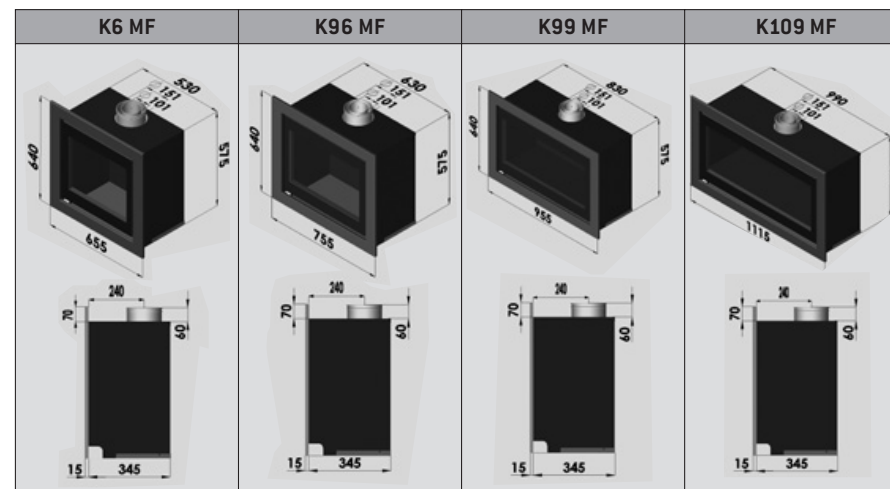
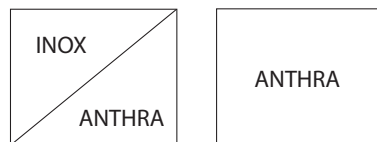




esthetische warmte op maat



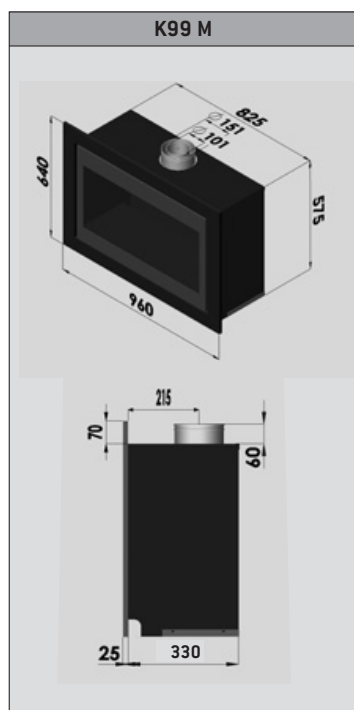
*la chaleur esthétique sur mesure*



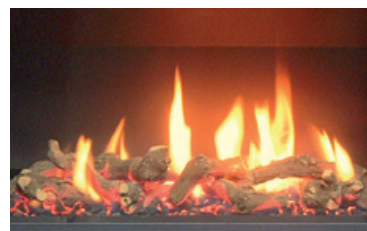
	K6 MF	K96 MF	K99 MF	K109 MF
Vermogen W Puissance W	6000	8000	9300	10500
Sfeervuur W Feu d'ambiance W	2400	3200	3800	4200
Volume m <sup>3</sup> Volume m <sup>3</sup>	54 - 97	72 - 130	83 - 150	94 - 169
Gesloten verbranding Ø Combustion étanche 100/150	●	●	●	●
Dubbele vermiculite brander Brûleur double vermiculite	●	●	●	●
Digitale thermostaat Thermostat digital	●	●	●	●
Afstandsbediening RF Télécommande RF	●	●	●	●
Ventilator Ventilateur	●	●	●	●
Kolen Charbon	●	●	●	●
Keien Galets	●	●	●	●
Ranken Sarments	●	●	●	●
Inbouwmaten - hxlxd Encombrement - hxlxp	575x530x345	575x630x345	575x830x345	575x990x345

**FLATLINE K109MF 10,5 kW**

imponerende behaaglijke warmte  
*une chaleur agréable qui s'impose*



	<b>K99 M</b>
Vermogen W Puissance W	9300
Sfeervuur W Feu d'ambiance W	3800
Volume m <sup>3</sup> Volume m <sup>3</sup>	83 - 150
Gesloten verbranding Ø Combustion étanche 100/150	●
Dubbele vermiculite brander Brûleur double vermiculite	●
Digitale thermostaat Thermostat digital	●
Afstandsbediening RF Télécommande RF	●
Ventilator Ventilateur	●
Kolen Charbon	●
Keien Galets	●
Ranken Sarments	●
Inbouwmaten - hxlxd Encombrement - hxlxp	575x825x330

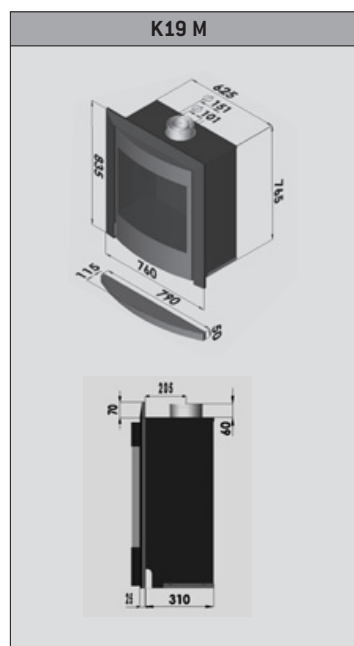




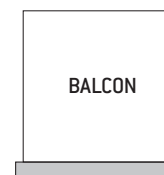
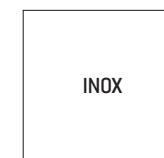


hedendaagse tendens  
in al zijn eenvoud

*tendance d'aujourd'hui  
en toute simplicité*



K19 M	K19 M
Vermogen W Puissance W	9000
Sfeervuur W Feu d'ambiance W	3600
Volume m <sup>3</sup> Volume m <sup>3</sup>	80 - 145
Gesloten verbranding Ø Combustion étanche 100/150	●
Dubbele vermiculite brander Brûleur double vermiculite	●
Digitale thermostaat Thermostat digital	●
Afstandsbediening RF Télécommande RF	●
Ventilator Ventilateur	●
Kolen Charbon	●
Keien Galets	●
Ranken Sarments	●
Balkon Balcon	optie option
Inbouwmaten - hxlxd Encombrement - hxlxd	765x625x310



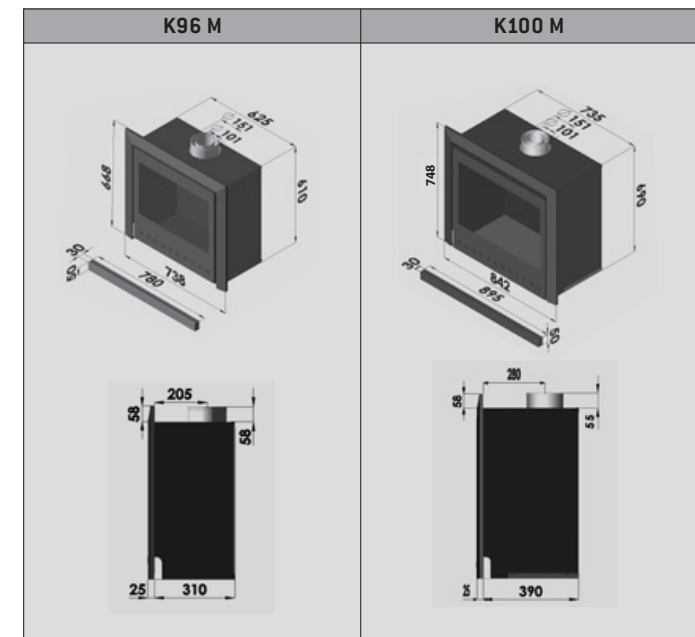


# tijdloze inzethaard een voltreffer



# *l'insert intemporel très raffiné*

	K96 M	K100 M
Vermogen W Puissance W	8000	10000
Sfeervuur W Feu ambiance W	3200	4000
Volume m <sup>3</sup> Volume m <sup>3</sup>	72 - 130	90 - 161
Gesloten verbranding Ø Combustion étanche 100/150	●	●
Dubbele vermiculite brander Brûleur double vermiculite	●	●
Digitale thermostaat Thermostat digital	●	●
Afstandsbediening RF Télécommande RF	●	●
Ventilator Ventilateur	●	●
Kolen Charbon	●	●
Keien Galets	●	●
Ranken Sarments	●	●
Balkon Balcon	optie option	optie option
Inbouwmaten - hxlxd Encombremets - hxlxp	610x625x310	690x735x390



een gebogen venster geeft een brede inkijk op het vlammenspel

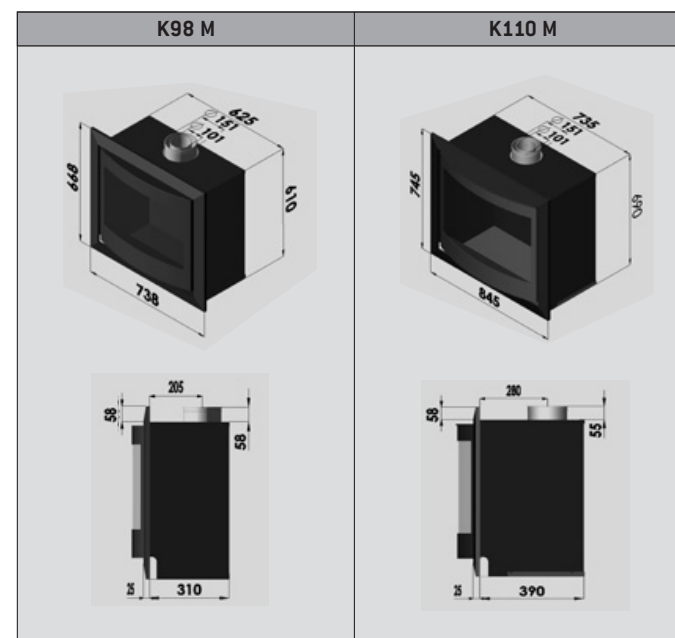
*une vitre galbée élargit la vision du feu*



ANTHRA



	K98 M	K110 M
Vermogen W Puissance W	8000	10000
Sfeervuur W Feu d'ambiance W	3200	4000
Volume m <sup>3</sup> Volume m <sup>3</sup>	72 - 130	90 - 161
Gesloten verbranding Ø Combustion étanche 100/150	●	●
Dubbele vermiculite brander Brûleur double vermiculite	●	●
Digitale thermostaat Thermostat digital	●	●
Afstandsbediening RF Télécommande RF	●	●
Ventilator Ventilateur	●	●
Kolen Charbon	●	●
Keien Galets	●	●
Ranken Sarments	●	●
Inbouwmaten - hxlxd Encombrement - hxlxd	610x625x310	690x735x390



**CLASSIC K98M 8,0 kW**

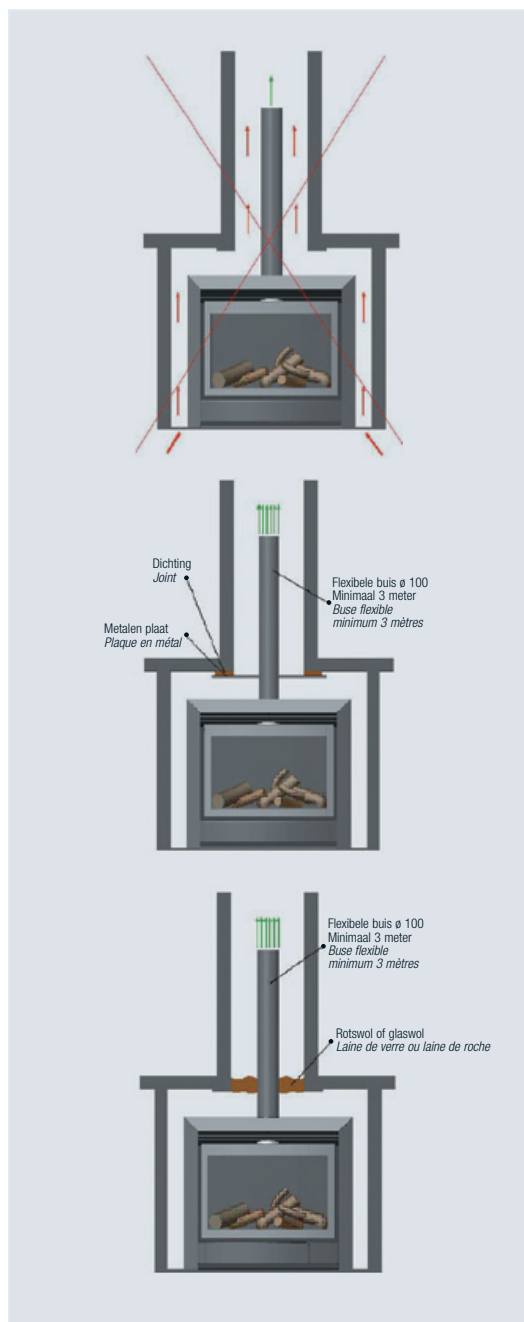
**CLASSIC K110M 10,0 kW**

## OPEN TOESTELLEN

Deze worden uitsluitend aangesloten op een schoorsteen en nemen de lucht voor de verbranding uit de ruimte waarin ze staan. De wet voorziet dat wie een open toestel installeert ook een ventilatierooster moet plaatsen in dezelfde ruimte om de toevoer van verse lucht te verzekeren. Ze zijn voorzien van een thermische terugslagbeveiliging (TTB). Deze schakelt het toestel uit bij onvoldoende trek of terugslag in de schoorsteen. Indien om gelijk welke reden de waakvlam dooft, onderbreekt een ingebouwd veiligheidssysteem onmiddellijk en automatisch de gastoevoer. Naargelang het type zijn ze uitgerust met een modulerende thermostaat of met een elektronische RF-afstandsbediening.

### **Toestellen met manuele bediening hebben:**

- modulerende ingebouwde thermostaat
- ontstekingsstelsel met piëzo
- beveiliging met thermokoppel
- beveiliging met TTB



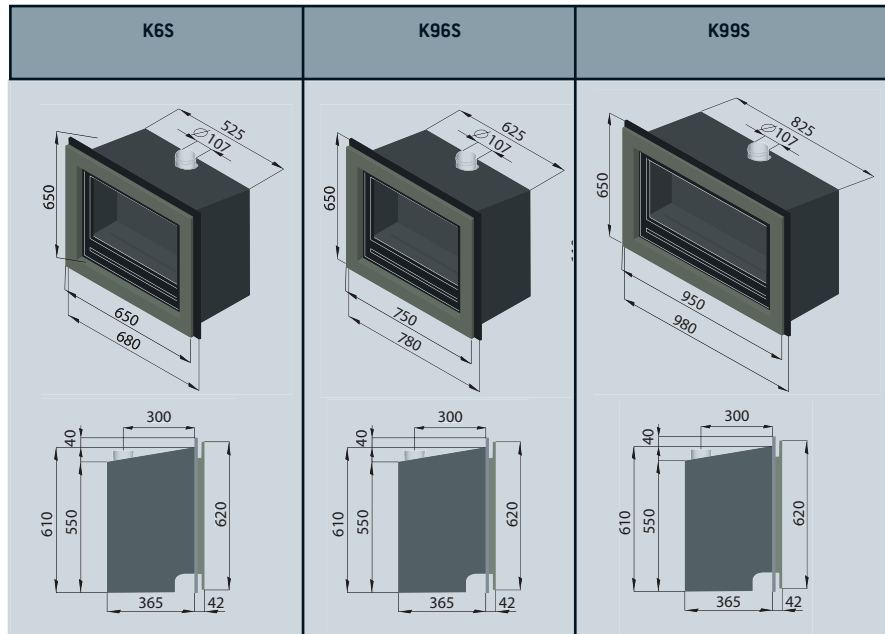
## L'INSERT OUVERT

Toujours raccordé à un conduit de cheminée il prend l'air de combustion dans la pièce où il se trouve. La loi impose à celui qui l'installe, de prévoir dans la même pièce, une grille d'aération afin de garantir l'arrivée d'air frais. Il est équipé d'un dispositif de contrôle (DAT), interrompant le fonctionnement de l'appareil en cas de problème de tirage ou obstruction de la cheminée. En cas d'extinction fortuite de la veilleuse, un système de sécurité interrompt automatiquement et immédiatement l'arrivée du gaz. Suivant le type d'appareil il est équipé d'un thermostat modulant ou d'une télécommande RF- qui garantit la température souhaitée en permanence.

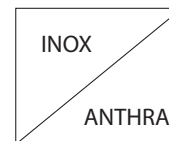
### **Inserts à commande manuelle :**

- régulation thermostatique modulante
- allumage par système piézo
- sécurité par thermocouple
- sécurité DAT





de nieuwe generatie  
*la nouvelle génération*



**FLATLINE K6S 7 kW**

**FLATLINE K96S 8 kW**

**FLATLINE K99S 9 kW**





	K6S	K96S	K99S
Vermogen W	7000	8000	9000
Puissance W	7000	8000	9000
Sfeervuur W	4200	4800	5400
Feu d'ambiance W	4200	4800	5400
Volume m <sup>2</sup>	63-113	72-130	80-145
Volume m <sup>3</sup>	63-113	72-130	80-145
Schoorsteenaansluiting Ø 107mm	●	●	●
Racc. Cheminée Ø 107mm	●	●	●
Dubbele vermiculite brander	●	●	●
Brûleur double vermiculite	●	●	●
Digitale thermostaat	●	●	●
Thermostat digital	●	●	●
RF afstandsbediening	●	●	●
RF télécommande	●	●	●
Ventilator	●	●	●
Ventilateur	●	●	●
Hout	○	●	○
Bûches	○	●	○
Ranken	●	○	●
Sarments	●	○	●
Keien	●	●	●
Galets	●	●	●
Kolen	●	●	●
Charbon	●	●	●
Inbouwmaten h x l x d	610x525x365	610x625x365	610x825x365
Encombement h x l x d	610x525x365	610x625x365	610x825x365



ANTHRA



FLATLINE K6S 7 kW

FLATLINE K96S 8 kW

FLATLINE K99S 9 kW



een natuurgetrouw houtvuur  
vult uw interieur met warmte en sfeer

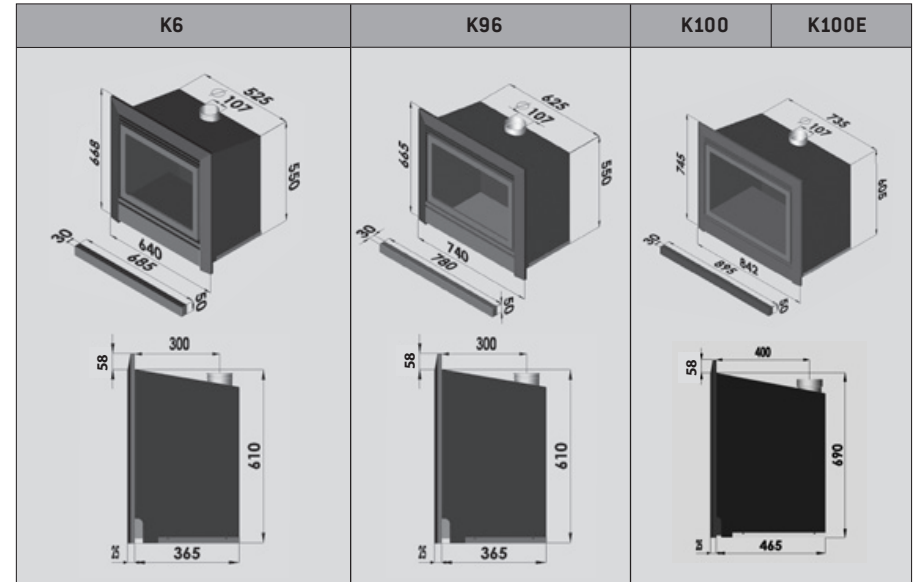
*un feu de bois plus vrai que nature  
remplit votre intérieur de chaleur et d'ambiance*



	K6	K96	K100	K100E
Vermogen W Puissance W	7000	8000	11000	11000
Sfeervuur W Feu d'ambiance W	2800	3600	4400	4400
Volume m <sup>3</sup> Volume m <sup>3</sup>	63 - 123	72 - 130	98 - 177	98 - 177
Schoorsteenaansluiting Ø Racc. cheminée 107 mm	●	●	●	●
Dubbele vermiculite brander Brûleur double vermiculite	●	●	●	●
Thermostaat Thermostat	●	●	●	digitaal digital
Afstandsbediening RF Télécommande RF	○	○	○	●
Ventilator Ventilateur	●	●	●	●
Houtblokken Bûches	○	●	○	○
Ranken Sarments	●	○	●	●
Kolen Charbon	●	●	●	●
Keien Galets	●	●	●	●
Balkon Balcon	optie option	optie option	optie option	optie option
Inbouwmaten - hxlxd Encombrement - hxlxd	610x525x365	610x625x365	690x735x465	690x735x465



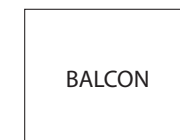
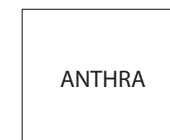
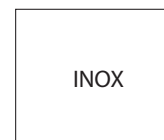
Balkon - Balcon



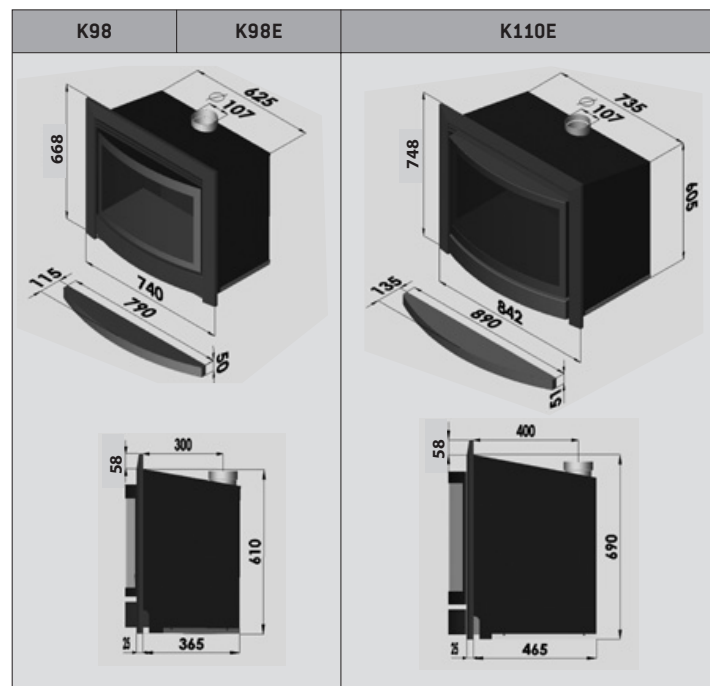


meest succesrijke inzethaard  
uit het gamma

*l'insert couronné de succès  
de la gamme*



	K98	K98E	K110E
Vermogen W Puissance W	8000	8000	11000
Sfeervuur W Feu d'ambiance W	3600	3600	4400
Volume m <sup>3</sup> Volume m <sup>3</sup>	72 - 130	72 - 130	98 - 177
Schoorsteenaansluiting Ø Racc. cheminée 107 mm	●	●	●
Dubbele vermiculite brander Brûleur double vermiculite	●	●	●
Thermostaat Thermostat	●	digitaal digital	digitaal digital
Afstandsbediening RF Télécommande RF	○	●	●
Ventilator Ventilateur	●	●	●
Houtblokken Bûches	●	●	○
Ranken Sarments	○	○	●
Kolen Charbon	●	●	●
Keien Galets	●	●	●
Optie balkon Option balcon	●	●	●
Optie inox look Option look inox	●	●	○
Inbouwmaten - hxlxd Encombrement - hxlxp	610x625x365	610x625x365	690x735x465



# compacte inzethaard met optimaal zicht op vlammen

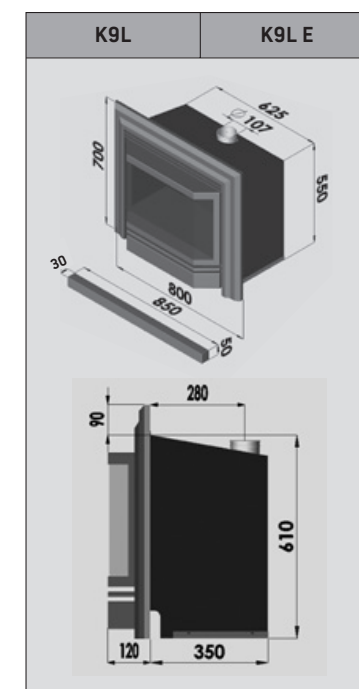


ANTHRA

BALCON

	K9L	K9LE
Vermogen W Puissance W	9000	9000
Sfeervuur W Feu d'ambiance W	3600	3600
Volume m <sup>3</sup> Volume m <sup>3</sup>	80 - 145	80 - 145
Schoorsteenaansluiting Ø Racc. cheminée 107 mm	●	●
Dubbele vermiculite brander Brûleur double vermiculite	●	●
Thermostaat Thermostat	●	digitaal digital
Afstandsbediening RF Télécommande RF	○	●
Ventilator Ventilateur	●	●
Houtblokken Bûches	●	●
Balkon Balcon	optie option	optie option
Inbouwmaten - hxlxd Encombrement - hxlxp	610x625x350	610x625x350

*l'insert compact avec vue optimale des flammes*



**CLASSIC K9L/K9LE 9,0 kW**



# WELL STRALER



**N.V. WELLSTRALER S.A.**  
Hertstraat 99  
9473 WELLE  
Fax (053) 67.34.00  
email: [info@wellstraler.be](mailto:info@wellstraler.be)  
website: [www.wellstraler.be](http://www.wellstraler.be)

Wend u in alle vertrouwen tot uw Well Straler-dealer  
voor een oplossing op maat voor uw verwarmingsproblemen.

Adressez-vous à votre installateur Well Straler,  
confiez-lui votre problème de chauffage:  
il trouvera la solution la mieux adaptée à vos besoins.